

Компрессорная установка
Shelf 4/0,3 ÷ 0,6-25/570 ÷ 1000/200/985
Технические характеристики:

1. Компрессорная установка предназначена для компримирования природного газа по ГОСТ 27577.
2. Тип компрессора: поршневой, W-образный, крещкопфный.
3. Рабочие параметры компрессорной установки:
 - 1) Давление всасывания: 0,3-0,6 МПа.
 - 2) Давление конечное: 25 МПа.
 - 3) Объемная производительность компрессорной установки, приведенная к стандартным условиям: 570-1000 м³/ч.
 - 4) Охлаждение масла: жидкостное.
 - 5) Охлаждение сжимаемого газа: жидкостное.
 - 6) Номинальная мощность привода компрессора не более 200 кВт.
 - 7) Номинальная частота вращения вала не более 985 об/мин.
 - 8) Давление масла в системе смазки избыточное 0,2-0,4 МПа.

Осушитель адсорбционный
Shelf Dry 600 DN80 PN16
Технические характеристики:

- | | |
|--|---------------|
| 1. Рабочее давление, МПа | 156 |
| 2. Расчетное давление, МПа | 156 |
| 3. Давление гидротестирования, МПа | 2,05 |
| 4. Внешний диаметр, мм | 600 |
| 5. Вместимость, м ³ | 0,42 |
| 6. Рабочая температура, °C | от -45 до +50 |
| 7. Рабочая среда - природный газ по ГОСТ 554.2 | |

Фильтр тонкой очистки
Shelf Clean 200 DN80 PN16
Технические характеристики:

- | | |
|--|---------------|
| 1. Рабочее давление, МПа | 156 |
| 2. Расчетное давление, МПа | 156 |
| 3. Давление гидротестирования, МПа | 2,05 |
| 4. Внешний диаметр, мм | 219 |
| 5. Вместимость, м ³ | 0,02 |
| 6. Рабочая температура, °C | от -45 до +50 |
| 7. Рабочая среда - природный газ по ГОСТ 554.2 | |

Газосборник
"Shelf GB-2-156-2"
Технические характеристики:

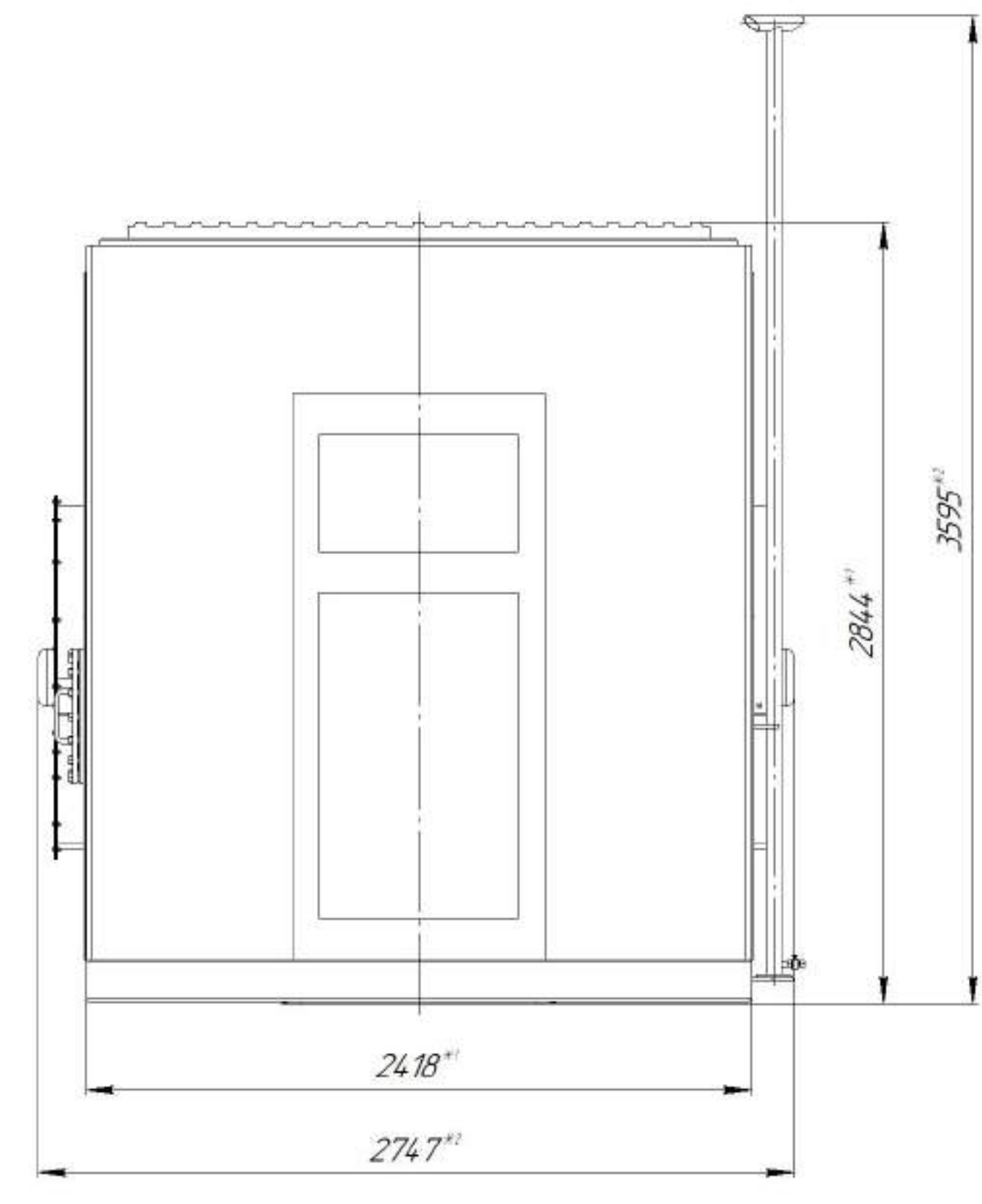
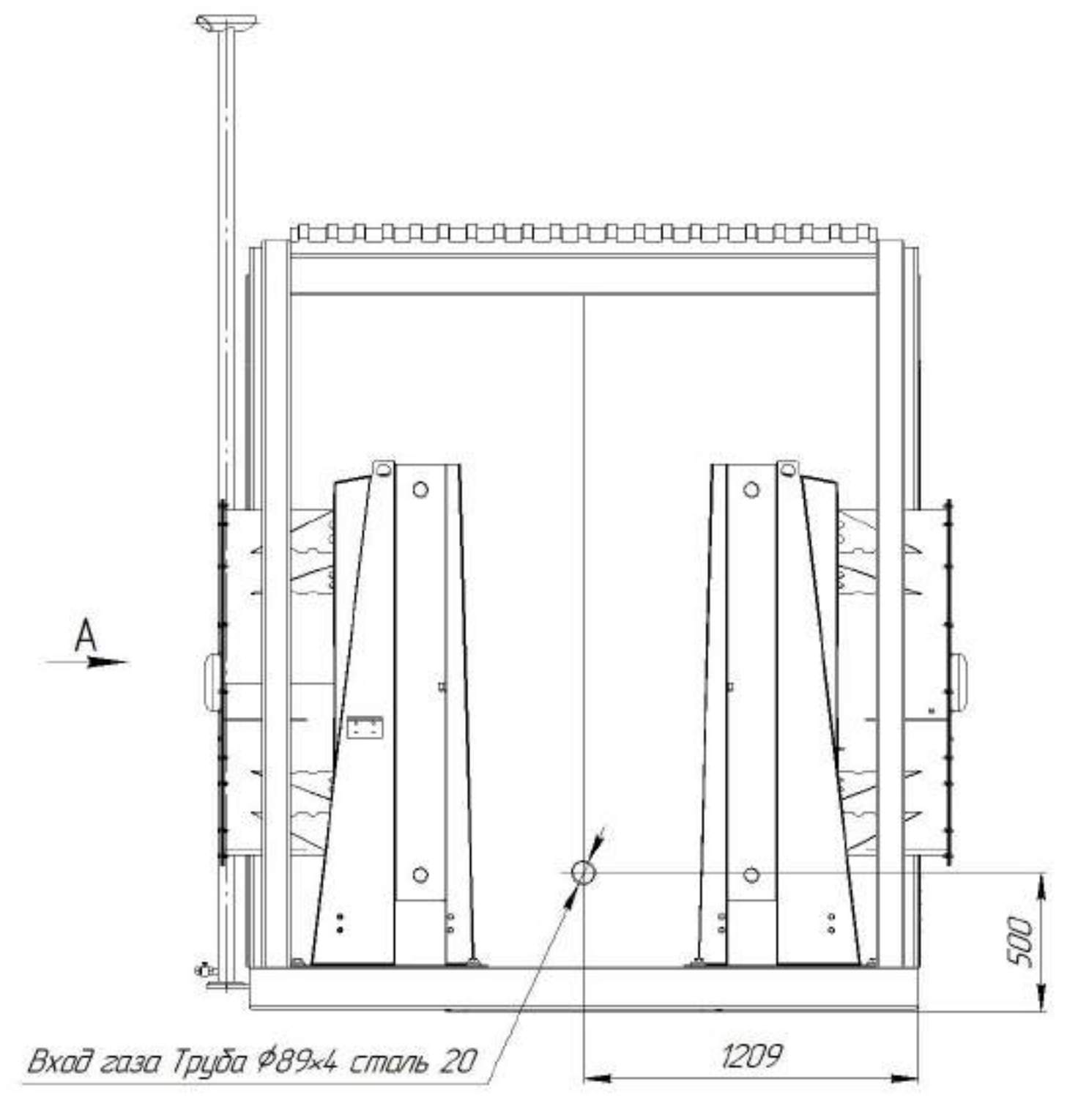
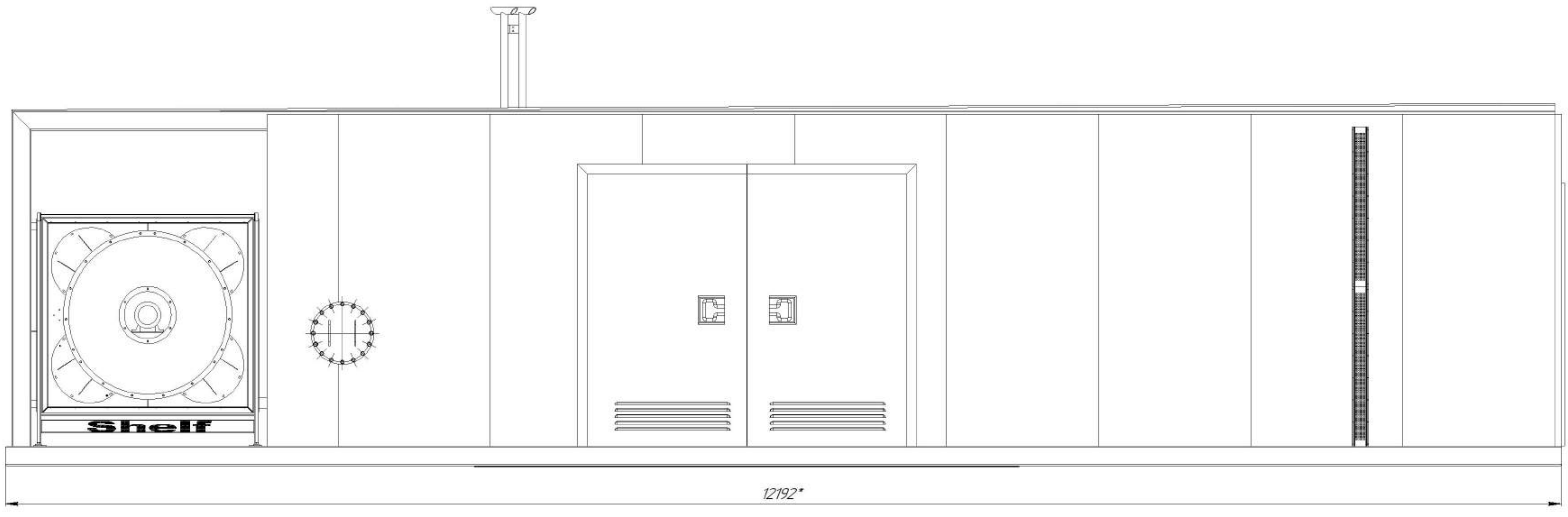
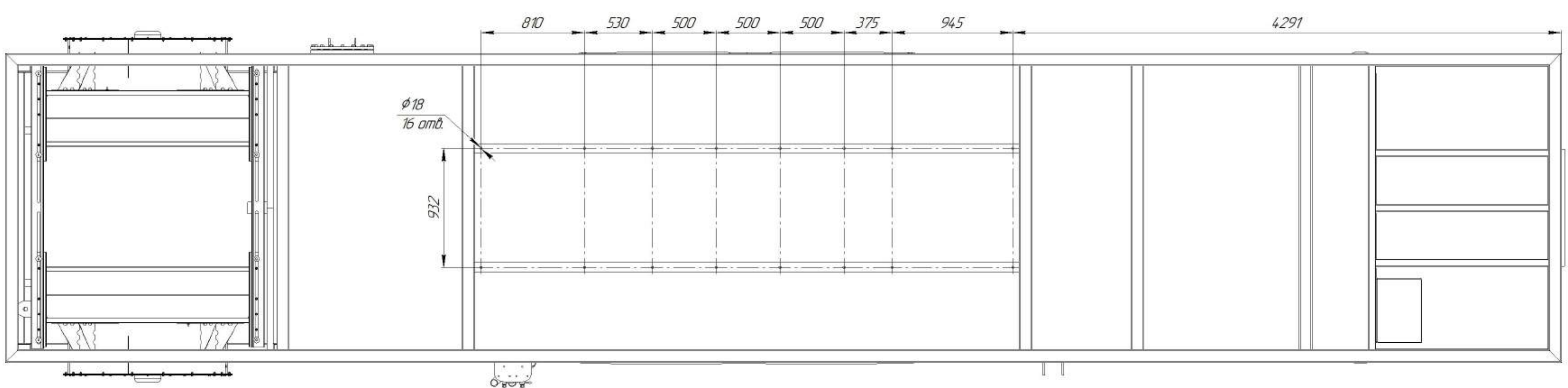
- | | |
|--|---------------|
| 1. Рабочее давление, МПа | 156 |
| 2. Расчетное давление, МПа | 156 |
| 3. Давление гидротестирования, МПа | 2,05 |
| 4. Внешний диаметр, мм | 1200 |
| 5. Вместимость, м ³ | 2 |
| 6. Рабочая температура, °C | от -40 до +50 |
| 7. Рабочая среда - природный газ по ГОСТ 554.2 | |

Блок аккумуляторов газа
Shelf 24.100.2.24.5
Технические характеристики:

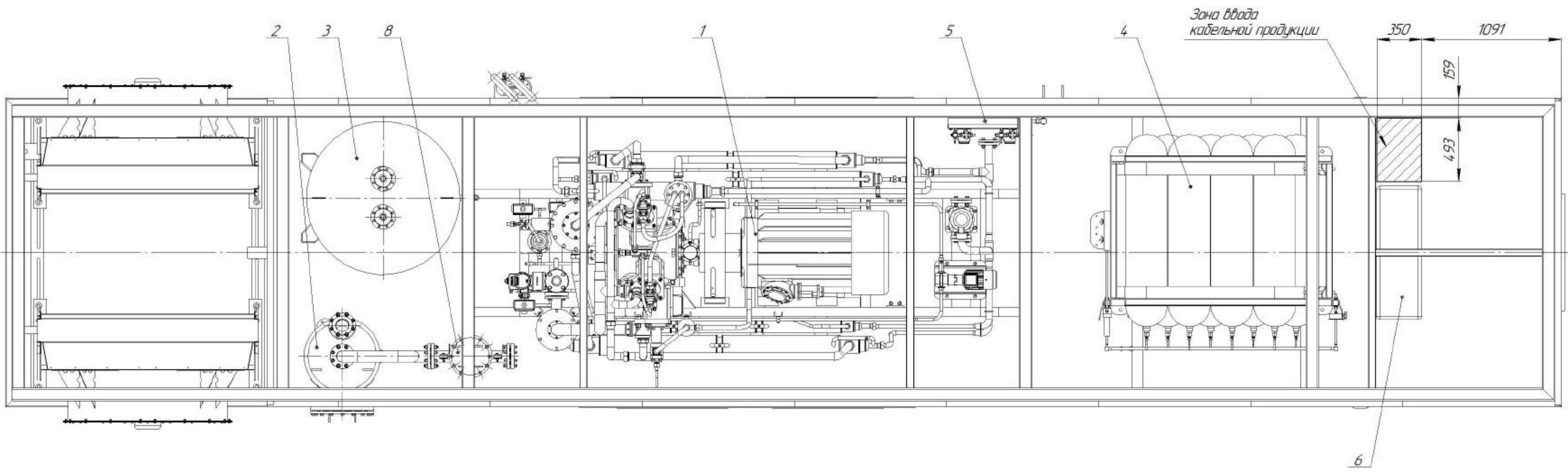
1. Рабочее давление - 24,5 МПа.
2. Рабочий диапазон температур - от -45°C до +50°C.
3. Рабочая среда - компримированный природный газ по ГОСТ 27577.
4. Общий объем компенсатора - 2400 л.
5. Объем по линиям:
 - линия высокого давления - 400 л;
 - линия низкого давления - 2000 л.

Поз.	Наименование	Кол.
1	Компрессорная установка Shelf 4/0,3 ÷ 0,6-25/570 ÷ 1000/200/985	1
2	Осушитель адсорбционный Shelf Dry 600 DN80 PN16	1
3	Газосборник Shelf GB-2-156-2	1
4	Блок аккумуляторов газа Shelf 24.100.2.24.5	1
5	Панель приоритетов Shelf 2L	1
6	Шкаф управления "Shelf 200/380"	1
7	Аппарат воздушного охлаждения	2
8	Фильтр тонкой очистки Shelf Clean 200 DN80 PN16	1

M1000/6.24.2600.12L.GB2 CB			
Модульная АГНКС			
Шкаф	М. Объем	Литр	Масса
Резерв	Терминал		20000
Газовый			120
Фильтр			
Компрессор			
Шкаф			
Сборный чертеж			
Лист 1 из 2			
ООО "НТК НИКА"			
Инженер АЮ			



¹¹ Габаритный размер при транспортировке
¹² Габаритный размер в рабочем положении



A

