

303.600.80.16.00.000 СБ

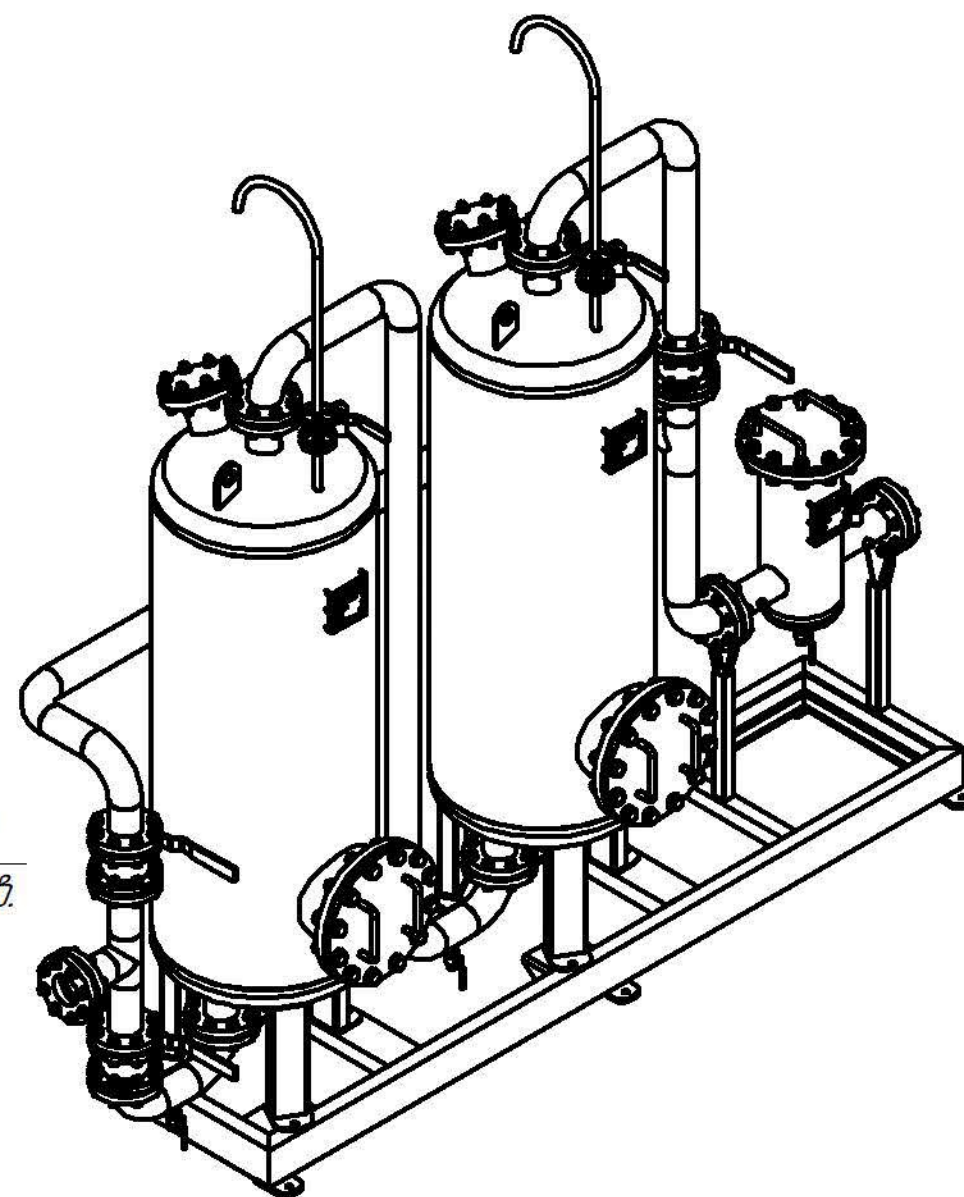
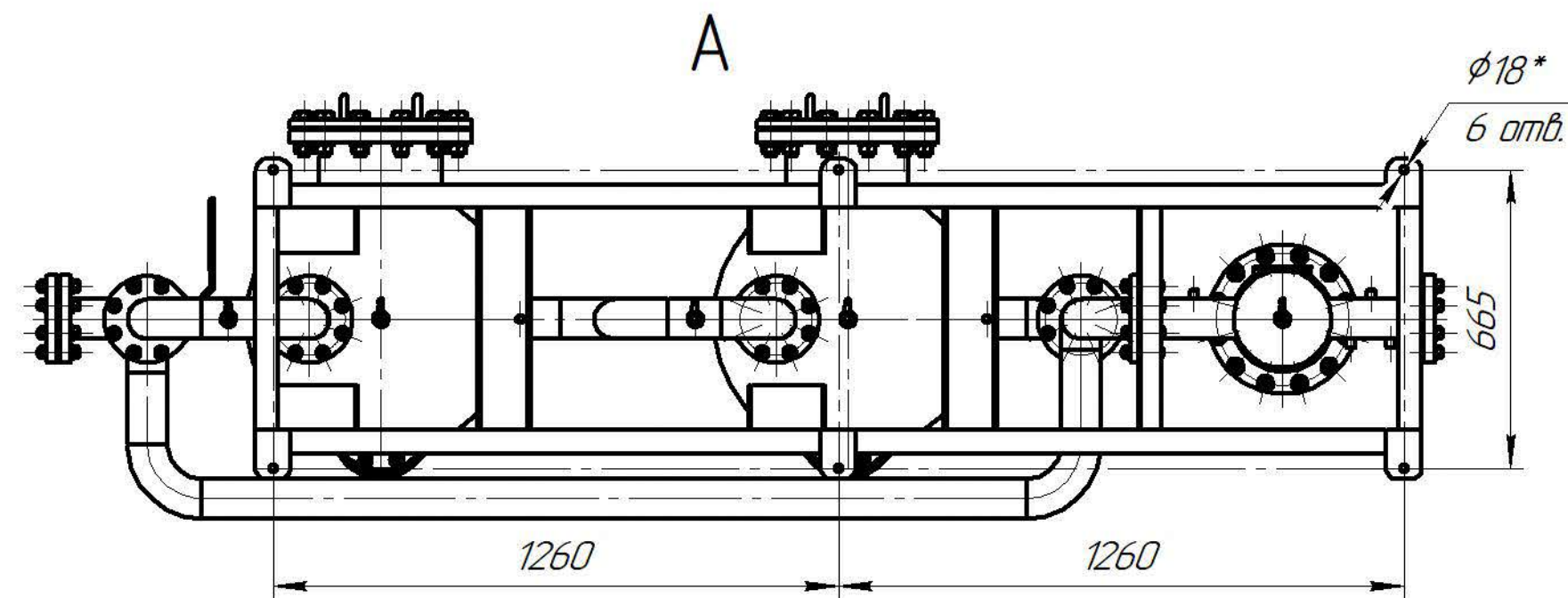
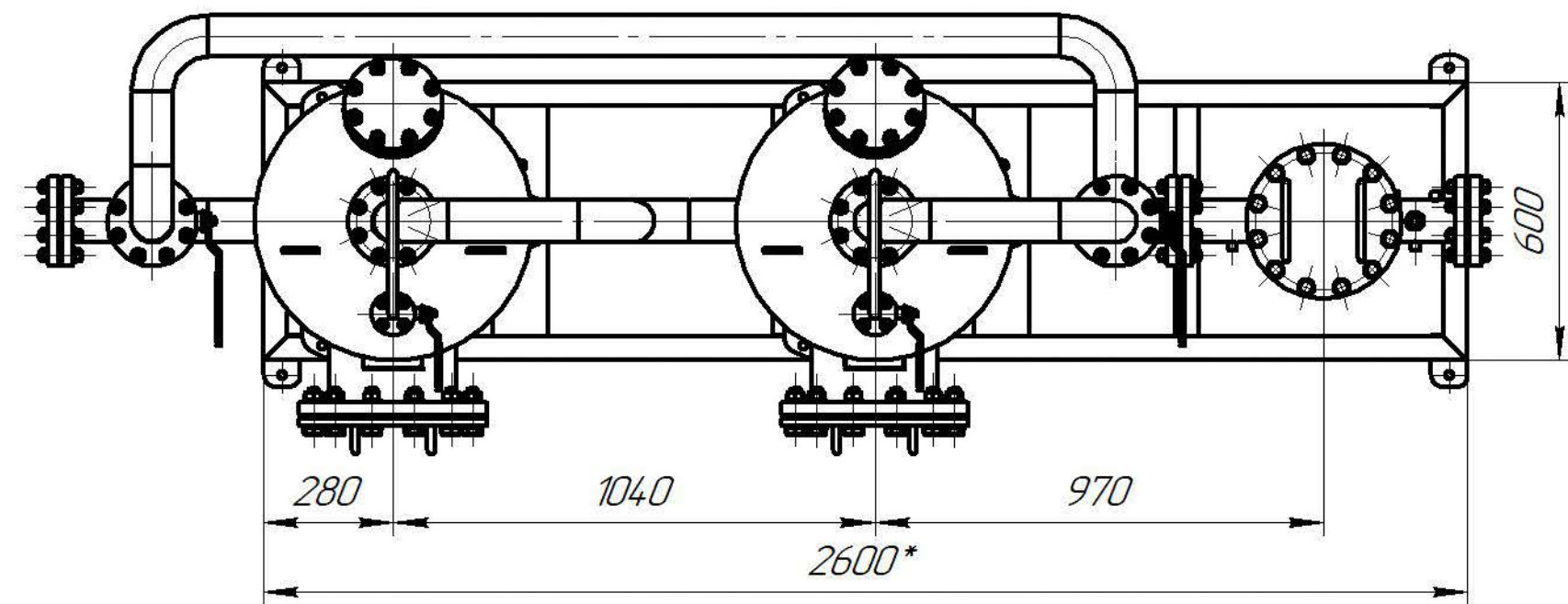
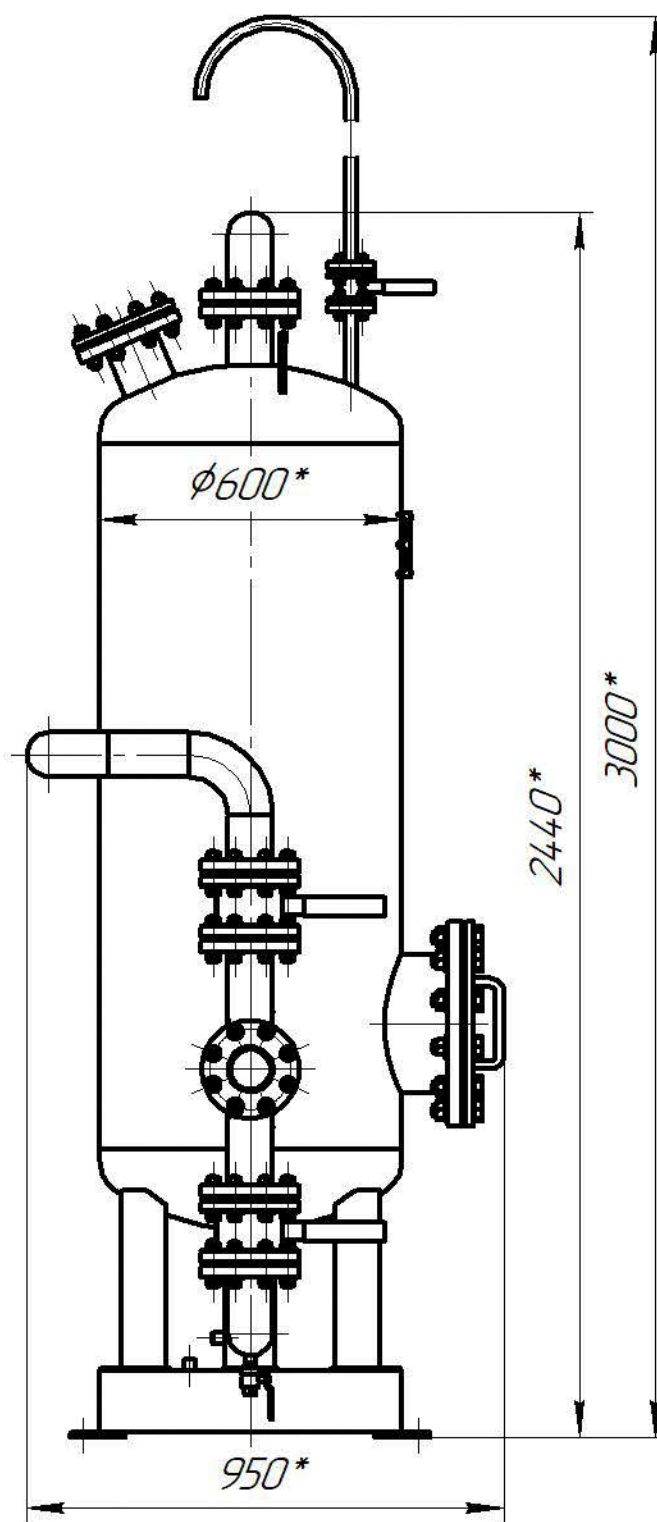
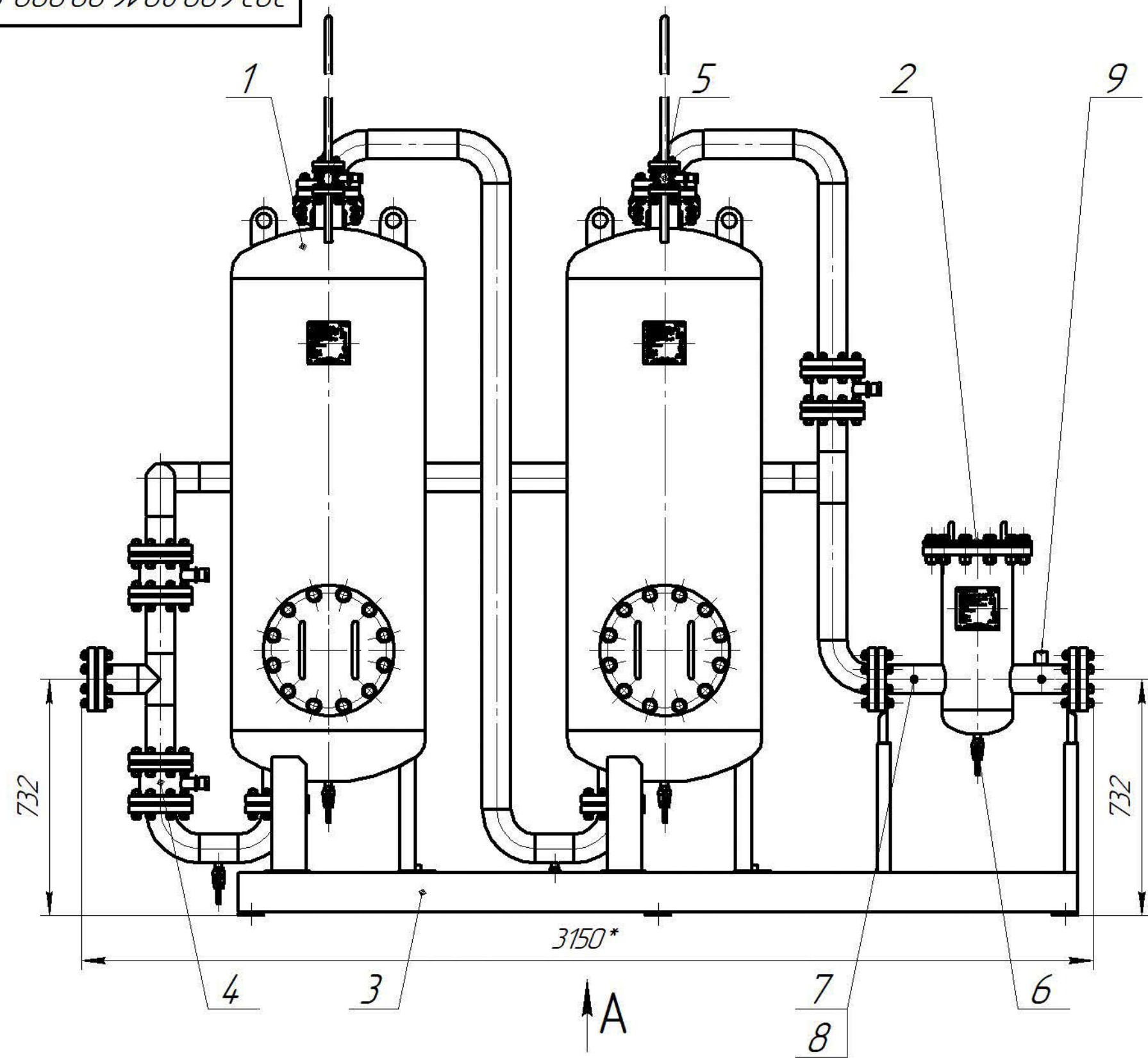


Таблица 1 - Техническая характеристика

Наименование параметров		Значение
Назначение аппарата	Предназначен для осушения природного газа по ГОСТ 5542-2014	
Давление МПа, (кгс/см <sup>2</sup> )	рабочее	1,56(15,9)
	расчетное избыточное	1,56(15,9)
	пробное гидравлическое	2,05(20,9)
Температура, °С	рабочая среды	от минус 45 до 50
	расчетная стенки	50
Характеристика рабочей среды	класс опасности по ГОСТ 12.1007-76	IV
	категория и группа взрывоопасной смеси по ГОСТ 30852/5-2002 и ГОСТ 30852.11-2002	взрывоопасная IIA - T2
	пожароопасность ГОСТ 12.1004-91	пожароопасная группа II
Назначенный срок службы лет, не более	20	
Число циклов нагружения за назначенный срок службы, не менее	6000	
Сейсмичность, балл, не более	7	
Габаритные размеры, мм	длина	3150
	ширина	950
	высота	3000

№	Наименование	Кол-во шт
1	Осушитель адсорбционный Shelf Dry 600 DN80 PN16	2
2	Фильтр Shelf Clean 200 DN80 PN16	1
3	Рама осушительного комплекса	1
4	Кран шаровой фланцевый Маршал 11с67н DN80 PN16	3
5	Кран шаровой фланцевый Маршал 11с67н DN15 PN16	2
6	Кран шаровой муфтовой внутр. G 1/2"	5
7	Клапан запорный G 1/4" НК FT290	2
8	Манометр МП63 НЛ/Т-25 бар-G 1/4"-Дм-Вусл	2
9	Измеритель микровлажности газов ИВТ-1 Н-В-И-Д1-ПС М20х1,5	1

				303.600.80.16.00.000 СБ		
Изм.	Лист	№ докум.	Подп.	Дата	Комплекс осушительный Shelf PN16 Сборочный чертеж	
Разраб.	Слепцов					
Проб.	Кечичян				Лист 1	Листов 2
Н.контр.					ООО "НПК НИКА"	
Утв.	Кардыбанский					

Справ. №  
Перв. примен.

Инд. № подл.  
Взам. инв. №  
Инд. № докл.  
Подп. и дата