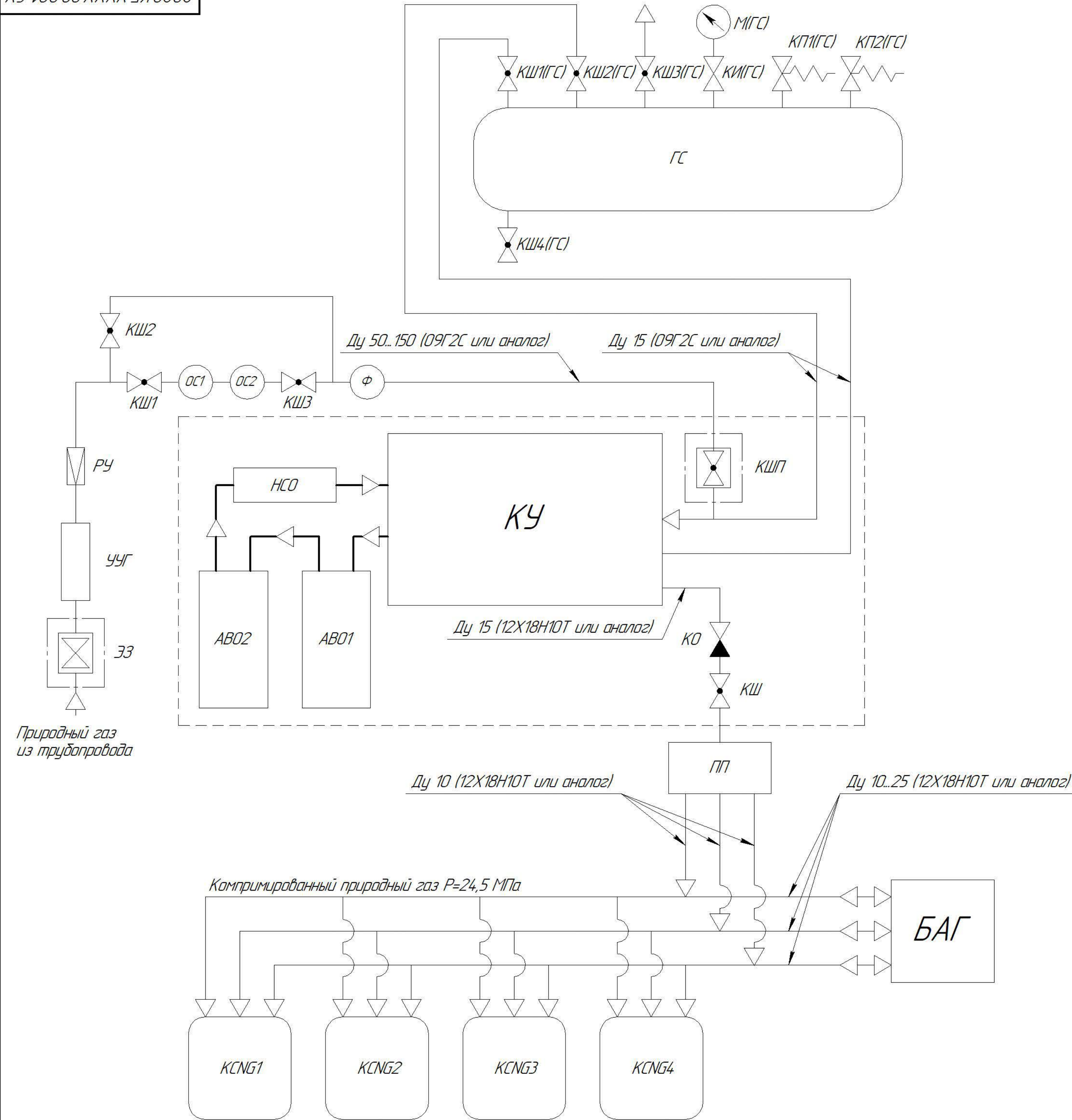


Перв. примен.  
Справа №  
Подп. и дата  
Инд. № дробл.  
Взам. инд. №  
Подп. и дата  
Инд. № подл.



Условные обозначения:

- ЭЗ - электрозадвижка Ду 50..150 Ру 16;
- УУГ - узел учета газа;
- РУ - редуцирующий узел (по необходимости);
- ОС - осушитель газа;
- Ф - фильтр газа;
- КШ1, КШ2, КШ3 - кран шаровой фланцевый Ду 80 Ру 16;
- ГС - газосборник;
- КШ1(ГС), КШ2(ГС), КШ3(ГС) - кран шаровой фланцевый Ду 15 Ру 16;
- КШ4(ГС) - кран шаровой G 3/4";
- КИ(ГС) - клапан игольчатый Ду 4 Ру 250;
- М - манометр глицеринонаполненный виброустойчивый ф100 0..25 бар;
- КП1(ГС), КП2(ГС) - клапан предохранительный;
- КУ - компрессорная установка;
- КШП - кран шаровой Ду 65 Ру 16 с пневмоприводом;
- КО - клапан обратный;
- КШ - кран шаровой Ду 15 Ру 250;
- НСО - насос системы охлаждения;
- АВО - аппарат воздушного охлаждения;
- ПП - панель приоритетов (3 линии, возможно использование 2 линейных систем);
- КСНГ - колонка для отпуска сжатого природного газа (3 линии, возможно использование 2 и 1 линейных систем);
- БАГ - блок аккумуляторов газа (3 линии, возможно использование 2 и 1 линейных систем);
- — компрессорный блок.

|           |            |       |      |                              |  |                |        |         |
|-----------|------------|-------|------|------------------------------|--|----------------|--------|---------|
|           |            |       |      | 2020.КБ.ХХХХ.00.001 СХ       |  |                |        |         |
| Изм./Лист | № докум.   | Подп. | Дата | Технологическая схема        |  | Лит.           | Масса  | Масштаб |
| Разраб.   | Перфильева |       |      | АГНКС (1 компрессорный блок) |  |                |        |         |
| Проб.     |            |       |      |                              |  | Лист           | Листов | 1       |
| Т.контр.  |            |       |      |                              |  | ООО "НПК НИКА" |        |         |
| Н.контр.  |            |       |      |                              |  |                |        |         |
| Утв.      |            |       |      |                              |  |                |        |         |